



massagebadkar

westerbergs **ocean 180sq**

Ett rektangulärt kar med generösa mått.

1790x790 mm, minsta höjd: 645 mm.
Kardjup: 480 mm, baddjup: 410 mm.
Vattenmängd: 279 liter.

Art.nr. 200 811 90 endast kar

Art.nr. 200 811 91 system Comfort

Art.nr. 200 811 92 system Superior

Art.nr. 200 811 93 system Executive

Tillval front:

Art.nr. 200 811 95 vit

Tillval gavel:

Art.nr. 200 811 99 vit

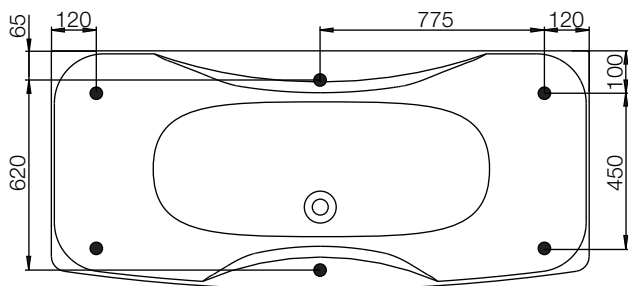
bra att veta

Karet är framställt i sanitetsakryl av högsta kvalitet och är förstärkt med glasfiberarmerad polyester. Detta ger ett kar med många fördelar. Det håller värmen bra och har en blank och slitstark yta som motverkar uppkomst av mikroorganismer.

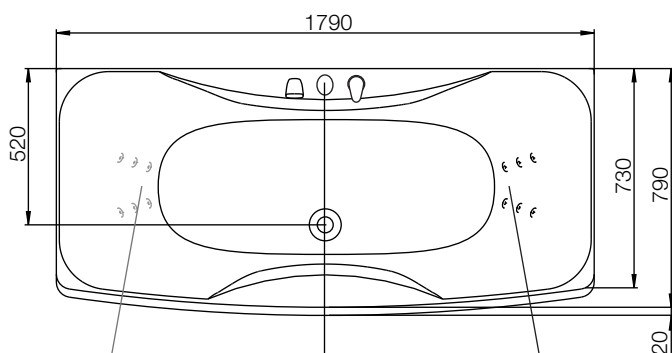


stödfotsplacering

För att undvika att en stödfot hamnar mitt över golvbrunnen bör du kontrollera var karetets stödfötter och utlopp är placerade. Fötternas placering kan variera med ± 50 mm.

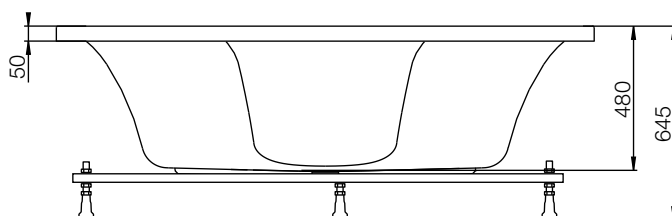


ytermått



alternativ placering av ryggmassage placering av sargblandare standardplacering av ryggmassage

höjdmått



Fotens justeringsmån är ca 30mm.
OBS – kan variera beroende på golvet's fall.

massagebadkar

westerbergs ocean 180sq

material

Karet är framställt i sanitetsakryl av högsta kvalitet och är förstärkt med glasfiberarmerad polyester. Detta ger ett kar med många fördelar. Det håller värmen bra och har en blank och slitstark yta som motverkar uppkomst av mikroorganismer.

Sanitetsakrylen är mycket hållbar och lätt att rengöra. Om karet tappat glansen går det utmärkt att polera och sedan vaxa med vanligt bil- eller båtvas. Repor och småskador går lätt att slipa och polera bort eftersom akrylen är genomfärgad.

Karet har en förstärkt bottenplatta och elgalvaniserat benstativ för att förhindra rostangrepp. Justerbara fötter gör det lätt att passa in karet på de allra flesta golv. Karet levereras med komplett avloppssats.

vattenvolym

Volym 279 liter
(upp till överfyllnadsskydd)

front

Karet går att få med front och gavel.

blandare

På detta kar passar Round, Square, Ocean och Soft.

underhållsvärmare

Detta kar går att få med 1,5kW värmare. System Comfort och Superior kan även uppgraderas till 3,0kW värmare.

tänk på

Vid inbyggnad skall karet finnas på plats då avvikelser i mått kan förekomma. Westerbergs ansvarar inte för problem som uppstår på grund av att en inbyggnad gjorts innan karet levererats.

Rätt till ändringar i specifikationen förbehålles
2011-01-31